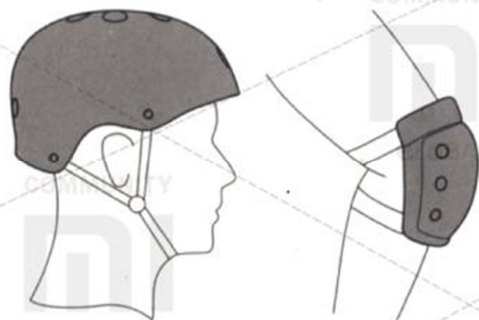




Инструкция Mijia Electric Scooter

Первое использование

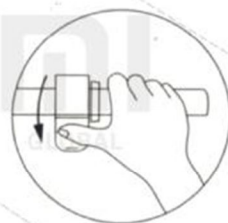
Во время тренировки есть вероятность падения и травмирования. Пожалуйста, используйте шлем и другую защиту во время тренировки.



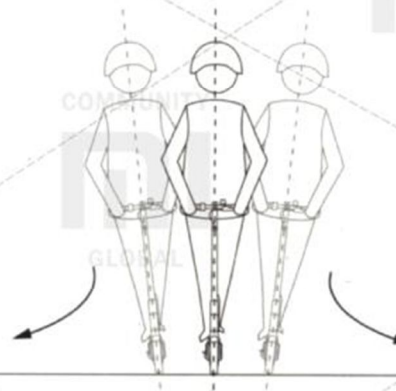
1. Одну ногу поместите на платформу самоката, а вторую поставьте на пол за ней;



2. Для начала движения оттолкнитесь второй ногой от пола и поставьте ее за ведущей ногой. Только когда обе ноги находятся на платформе, вы можете нажать ручку газа. (газ включится если электросамокат набрал скорость как минимум 5 км/ч);



3. Во время поворотов необходимо немного переносить центр тяжести в нужном направлении и медленно поворачивать руль.



Вышеуказанная информация предназначена для тех, кто первый раз использует самокат.

Рекомендации по безопасности

Запрещено выезжать на дорогу общего пользования, а также ездить среди в плотном потоке пешеходов;

Запрещено кататься по лужам, глубиной более 2см.

Запрещено кататься по лестницам и другим подобным препятствиям.



❌ Никогда не катайтесь вдвоем или с ребенком на руках.

❌ Запрещено отпускать руль во время движения.

❌ Не катайтесь в дождь.



Использование

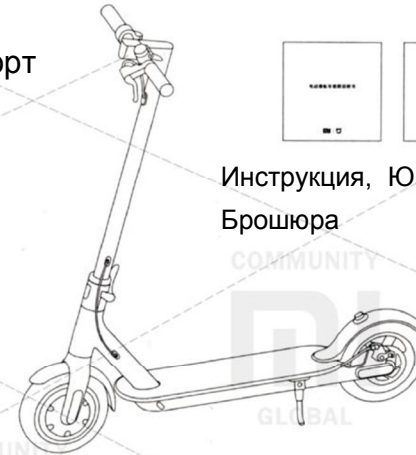
Спасибо за выбор этого продукта. Приятного использования Mijia Electric Scooter!

Содержание

1.	Комплектация.....	03
2.	Функции.....	03
3.	Сборка.....	04
4.	Зарядка.....	05
5.	Управление.....	06
6.	Рекомендации по безопасности.....	07
7.	Транспортировка в сложенном состоянии.....	10
8.	Уход и хранение.....	11
9.	Параметры устройства.....	13
10.	Присутствие токсичных веществ.....	13
11.	Юридическая информация.....	14
12.	Гарантия.....	14

1. Комплектация

Транспорт



Инструкция, Юридическая информация,
Брошюра

Аксессуары



Шланг для накачки колес Винты x2 Ключ Зарядное устройство

2. Функции



Индикаторы на руле

Мигание нижнего светодиода означает низкий заряд аккумулятора, требуется зарядить самокат. При полностью разряженной батарее все светодиоды выключены и самокат едет только накатом. Нижний светодиод может быть белым или зеленым. В нормальном состоянии светодиоды горят белым цветом; если самокат используется в режиме экономии энергии, светодиоды горят зеленым. (В режиме экономии: максимальная скорость 18км/ч, самокат набирает скорость медленнее, это комфортнее для начинающих).

Панель управления имеет 4 LED светодиода, указывающих на уровень заряда. Во время потребления энергии, светодиоды сначала горят, потом мигают, а затем отключаются один за одним. И все 4 светодиода горят, уровень заряда находится в промежутке от 100% до 86%; Если 3 светодиода горят, и один мигает, уровень заряда - 85% -71%; Таким образом все светодиоды сначала начинают мигать, а затем гаснут.



3. Сборка электросамоката

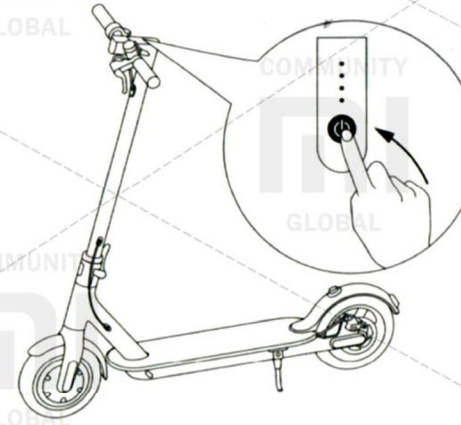
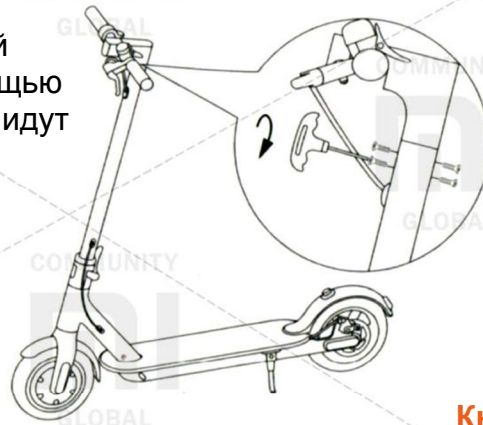
1) Поместите устройство на твердую поверхность и закрепите рулевую стойку.



2) Установите ручки вертикально;



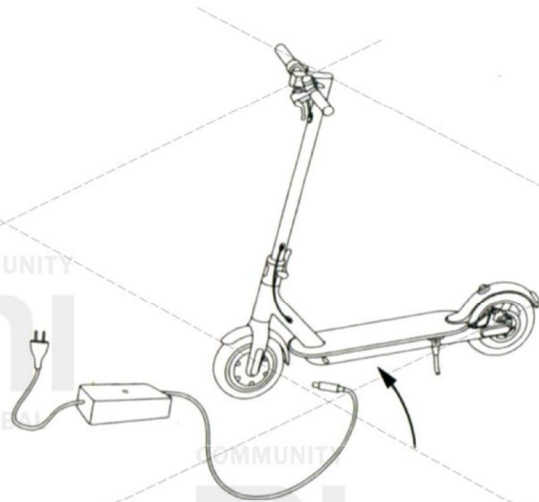
3) Закрепите ручки в рулевой стойке с двух сторон, с помощью 4-х болтов и ключа, которые идут в комплекте;



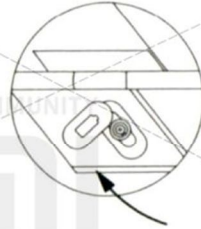
Кнопка питания

Нажмите кнопку питания, чтобы включить электросамокат. Нажмите и удерживайте кнопку питания в течение 2-х секунд, чтобы выключить электросамокат. Во включенном состоянии: нажмите кнопку питания чтобы включить/выключить фару; нажмите кнопку дважды, чтобы переключиться между нормальным режимом и режимом энергосбережения.

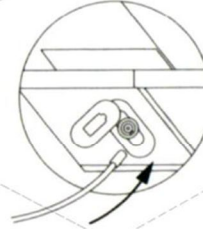
4. Зарядка электросамоката



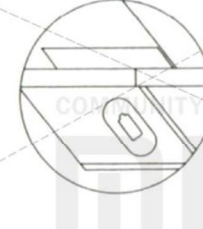
Откройте заглушку гнезда зарядки



Воткните шнур блока питания

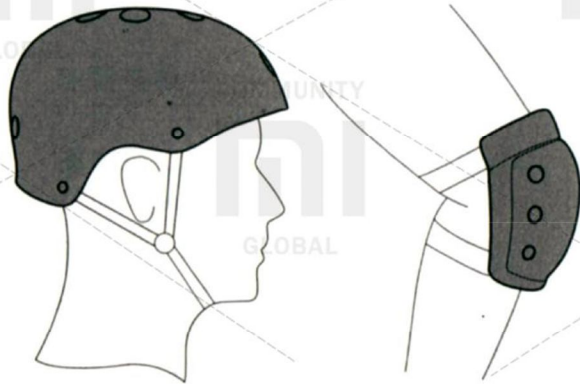


После полной зарядки плотно закройте заглушку



5. Управление

Во время катания есть вероятность падения и травмирования. Используйте шлем и другую защиту во время тренировки.



- 1) Включите электросамокат и проверьте уровень зарядки;
- 2) Поместите одну ногу на платформу, а вторую на землю за ней;

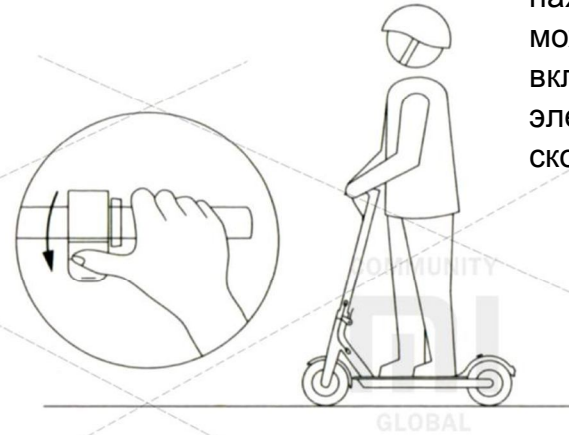


5. Управление

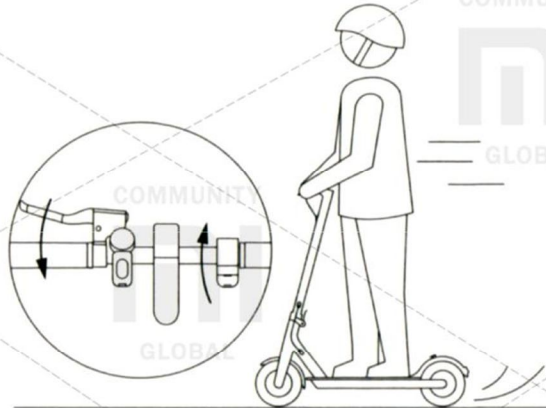
3) Для начала движения оттолкнитесь второй ногой от пола и поставьте ее за ведущей ногой.



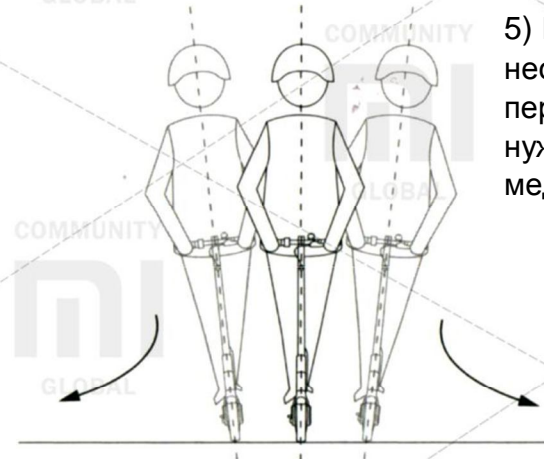
Только когда обе ноги находятся на платформе, вы можете нажать ручку газа. (Газ включится, если электросамокат набрал скорость как минимум 5 км/ч)



4) Чтобы снизить скорость, надо отпустить ручку газа, после чего электросамокат начинает автоматически притормаживать. Для экстренного торможения, необходимо нажать рычаг тормоза, который расположен на левой стороне, до предела.



5) Во время поворотов необходимо немного переносить центр тяжести в нужном направлении и медленно поворачивать руль.



6. Рекомендации по безопасности

Не рекомендуется ездить во время дождя;

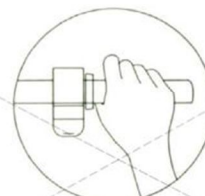


При въезде в комнату, лифт и т.п., будьте осторожны, чтобы не задеть дверной проем;

Немного сгибайте колени при прохождении неровностей на дороге;



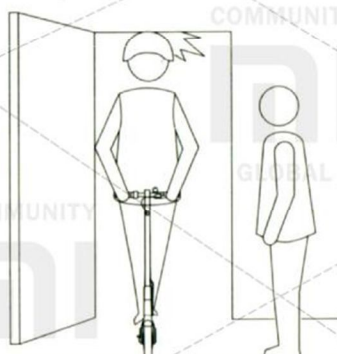
Если катите самокат рядом, не нажимайте ручку газа;



По возможности, старайтесь объезжать любые препятствия на дороге;



Если вы едете по плохой дороге, сбавьте скорость до 5-10 км/ч.



Не рекомендуется быстро проезжать по лежащим полицейским, порогам, колдобинам и т.п.



Не прибавляйте скорость, когда спускаетесь с горки;

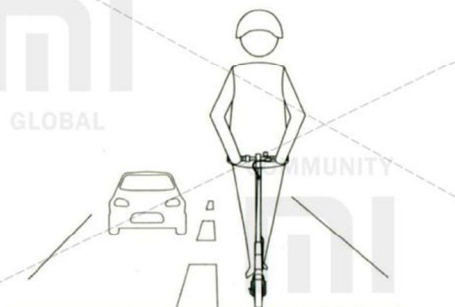


Не вешайте рюкзаки и другие тяжелые предметы на рулевые ручки;

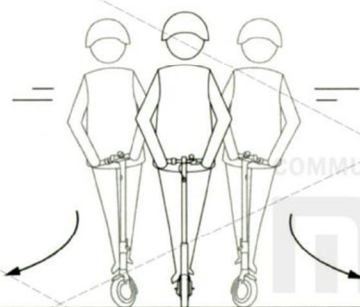


Во время движения запрещается стоять на одной ноге;

Избегайте опасного вождения



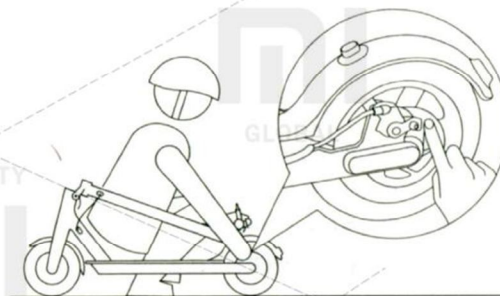
❌ Запрещено выезжать на дорогу общего пользования, а также ездить среди в плотном потоке пешеходов;



❌ Запрещается резко поворачивать на большой скорости;



❌ Не наступайте на заднее крыло;



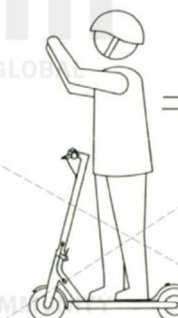
❌ Не трогайте тормозной диск;



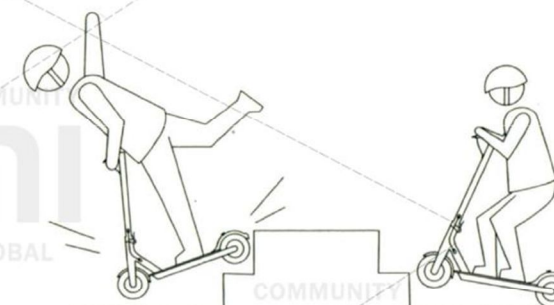
❌ Запрещено кататься по лужам, глубина которых превышает 2 см.;



❌ Никогда не катайтесь на самокате вдвоем или с ребенком на руках;



❌ Запрещено отпускать руль во время движения;



❌ Запрещено кататься по лестницам или другим схожим препятствиям.

6. Рекомендации по безопасности

Электрический самокат Mijia - это не только транспортное средство, но и устройство для развлечений. Но также не стоит забывать о том, что это транспортное средство несет определенные риски для вашей безопасности. Ради вашей безопасности и безопасности других людей, вы должны строго следовать инструкциям, изложенным в данном руководстве пользователя.

Вы должны понимать, что при езде на самокате в общественном месте, вы должны соблюдать все рекомендации по безопасности. Также не стоит забывать, что существует вероятность столкновения из-за нарушения правил дорожного движения, существует также риск получения травмы из-за неправильной эксплуатации устройства. Как и в других типах транспортных средств, чем выше скорость электрического самоката Mijia, тем больше тормозной путь. На некоторых гладких поверхностях экстренное торможение может привести к заносу самоката, потере равновесия и даже падению. Таким образом, при перемещении на самокате вы должны быть бдительными, чтобы придерживаться соответствующей скорости, держаться на безопасном расстоянии от пешеходов и других участников дорожного движения. При езде по незнакомой местности, сохраняйте бдительность и соответствующую скорость.

Во время езды на самокате, уважайте права пешеходов. Не пугайте их, особенно детей. Снизьте скорость, проезжая мимо них. Если вы двигаетесь в одном направлении с пешеходами, старайтесь придерживаться левой стороны, насколько это возможно (для стран правостороннего движения). Если вы двигаетесь в противоположном направлении, придерживайтесь правой стороны и снизьте скорость.

На данный момент Китай не имеет национального стандарта или закона о вождении **самобалансирующихся** электрических самокатов, так что вы должны строго соблюдать правила, изложенные в рекомендациях инструкции по безопасности. Нарушение вышеуказанных правил может привести к финансовым затратам, травмам, возникновению дорожно-транспортных происшествий, судебным спорам, конфликтам и другим неприятным ситуациям.

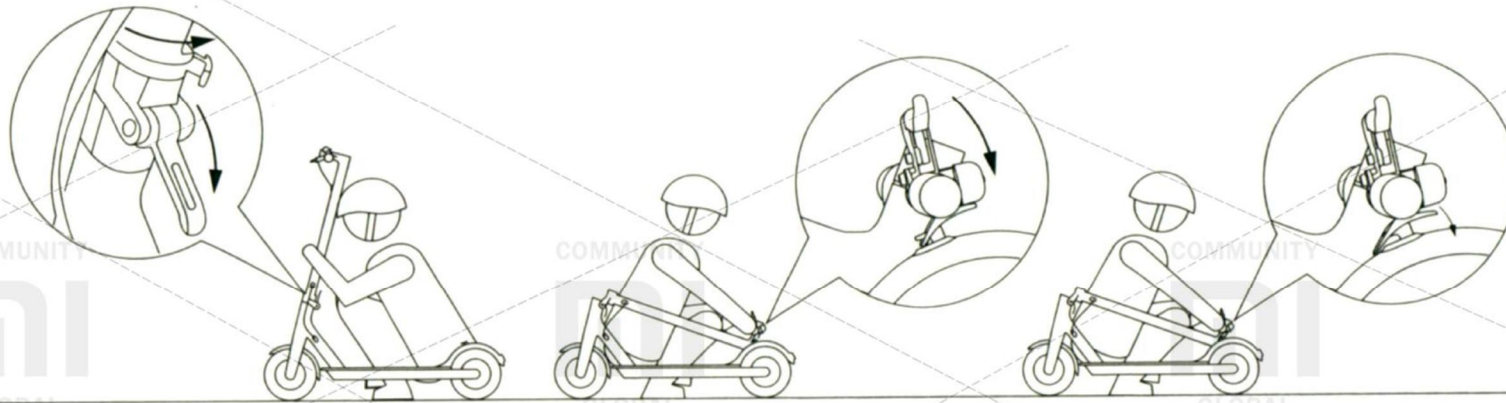
Компания Xiaomi не несет каких-либо прямых или солидарную ответственность.

Чтобы избежать травм, не доверяйте управление электрическим самокатом Mijia лицам без соответствующих навыков. Перед тем, как передать свой скутер другому пользователю, проведите инструктаж по управлению самокатом, а также предоставьте всю информацию о безопасном вождении..

Перед каждым использованием тщательно осмотрите самокат и проверьте его. Если вы обнаружили разрушенные детали, проколы в шинах или признаки чрезмерного износа, нехарактерные звуки при повороте и другие аномальные симптомы, немедленно прекратите использование самоката. Обратиться в службу технической поддержки и получите специализированную и квалифицированную консультацию и, при необходимости, используйте гарантийное обслуживание.

7. Сборка и транспортировка

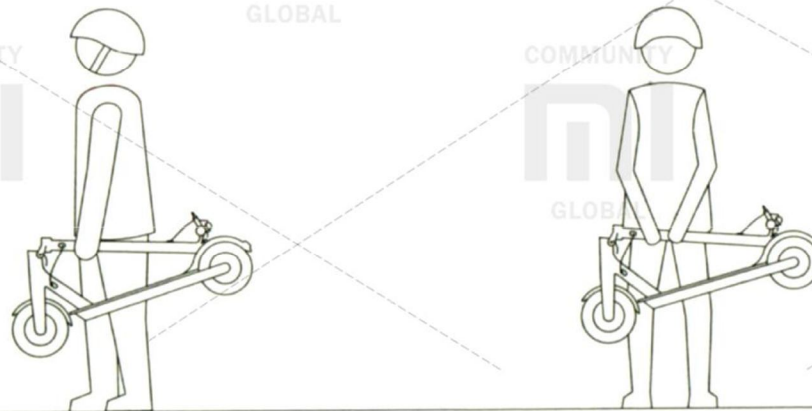
Сборка



Убедитесь, что электросамокат выключен. Ослабьте фиксирующий рычаг и опустите рулевую стойку. Переведите рулевую стойку в горизонтальное положение и закрепите ее, вставив крючок в специальное кольцо, которое находится на заднем крыле. Чтобы собрать электросамокат, отсоедините рулевую стойку от крыла, переведите ее в вертикальное положение и зафиксируйте с помощью рычага.

Транспортировка

Переносить электросамокат можно одной рукой.



8. Уход и хранение

Как чистить и хранить электрический самокат Mijia

Если вы обнаружили пятна на корпусе электрического самоката Mijia используйте мягкую, влажную ткань, чтобы вытереть транспортное средство; вы можете использовать зубную пасту и зубную щетку, чтобы очистить самокат от пятен, а затем протрите его влажной тканью. Если вы обнаружили царапины на частях, изготовленных из пластика, используйте наждачную бумагу или другие шлифовальные материалы для их полировки.

Предупреждение: Не используйте спирт, бензин, керосин или другие агрессивные растворы, летучие химические растворители для чистки автомобиля. В противном случае, это может привести к серьезному повреждению корпуса самоката и может нарушить структуру внутренних элементов. Не мойте электрический самокат Mijia под сильным напором воды, даже если самокат в отключенном состоянии. Кроме того, после зарядки транспортного средства, необходимо вставить вилку обратно в разъем зарядки, в противном случае вы можете получить удар электрическим током, или, в результате попадания в влаги в отверстие, устройство может получить серьезные повреждения.

Если вы не используете самокат, храните его в сухом, прохладном месте и не оставляйте аппарат в течение длительного времени на улице. Хранение устройства под солнцем / в чрезвычайно высоких или низких температурах может привести к быстрому износу корпуса и колес электрического самоката Mijia или уменьшить срок службы батареи.

Обслуживание батареи электрического самоката Mijia

1) Не используйте батареи других производителей, чтобы избежать опасной ситуации;

2) Не открывайте и не разбирайте аккумулятор во избежание поражения электрическим током. Избегайте контакта с металлическими предметами, чтобы предотвратить возникновение короткого замыкания.

В противном случае, батарея может прийти в негодность или повредить пользователю.

3) Рекомендуется использовать адаптер переменного тока, который поставляется в оригинальной конфигурации устройства, чтобы не допустить возникновения пожара или аварии транспортного средства;

4) Нарушение правил утилизации использованных батарей и аккумуляторов является причиной серьезного загрязнения окружающей среды. Пожалуйста, уничтожайте аккумуляторы в соответствии с местными законами. Пожалуйста, не выбрасывайте батареи вместе с пищевыми отходами! Защитим окружающую среду вместе!

5) После каждого использования устройства, зарядите аккумулятор, чтобы продлить срок его службы.

Не храните аккумулятор в помещениях с температурой, превышающей 50 ° C или -20 ° C (например, не оставляйте батарею Mijia и другие батареи в автомобилях в летнее время на жарком солнце), не оставляйте батарею вблизи огня. Результат этих действий может привести к ухудшению батареи, перегреву и даже вызвать воспламенение.

Если в течение 30 дней самокат не используется, зарядите аккумулятор и держите устройство в сухом, прохладном месте. Каждые 60 дней необходимо заряжать батарею, в противном случае есть вероятность ее отказа, после чего она не подлежит гарантийному ремонту.

Избегайте полной разрядки устройства, это продлит срок службы батареи. При использовании устройства при нормальной комнатной температуре, батарея будет в состоянии ездить гораздо большее расстояние, а ее производительность будет лучше; но если вы используете самокат при температуре ниже 0 ° C, производительность транспортного средства снизится.

В -20C пробег самоката меньше, чем в нормальных условиях, в два раза или еще меньше. При увеличении температуры дистанция пробега также увеличивается. Вы можете узнать об оставшемся пробеге из приложения.

8. Уход и хранение

Примечание: Полностью заряженный электросамокат хранится 120-180 в режиме ожидания. Аккумулятор имеет встроенный чип, который хранит информацию о его зарядке-разрядке. Если вы не заряжаете аккумулятор в течение длительного времени, это может вызвать серьезные повреждения, после которых электросамокат больше невозможно зарядить. Это повреждение не является гарантийным случаем. (Предостережение: Не разбирайте электросамокат самостоятельно, так как есть риск поражения электрическим током или возникновения короткого замыкания).

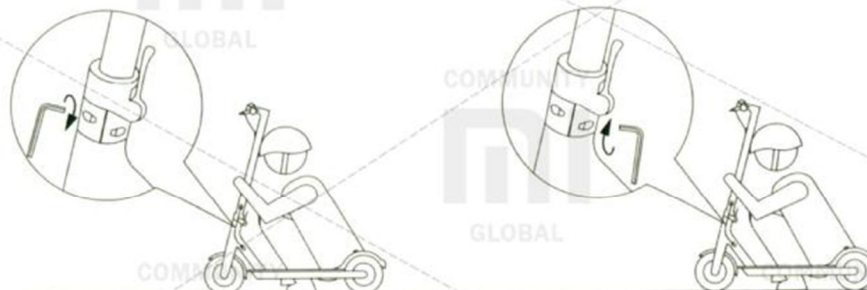
Регулировка дискового тормоза

Если тормоз слишком тугой: используйте шестигранный ключ М5, чтобы ослабить винты натяжного ролика дискового тормоза, немного укоротите «хвост» тормозного троса, а затем затяните винты обратно. Если вы считаете, что тормоз слишком слабый, увеличьте «хвост» тормозного троса таким же образом.



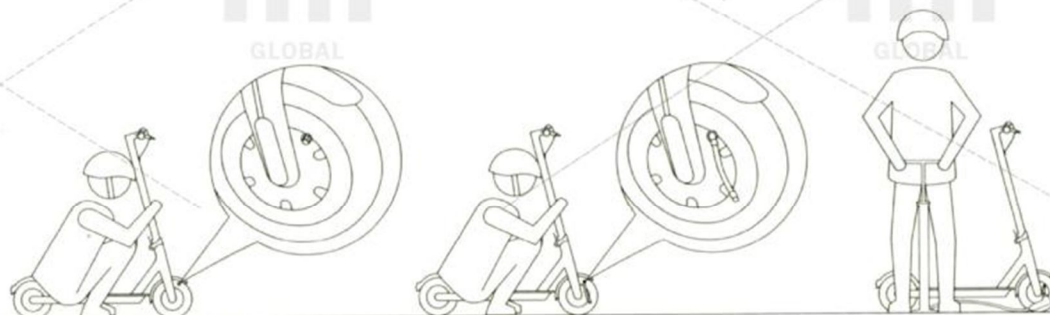
Регулировка рулевых ручек

При люфте рулевой колонки: используйте шестигранный ключ М5, чтобы затянуть два винта на механизме складывания.



Использование трубки для накачки колес

Если заднее колесо спущено, соедините трубку для накачки колес с ниппелем. Сначала снимите колпачок, затем затяните штуцер, после этого можно начинать накачивать колесо.



9. Параметры

Operating parameters	Name	M187 parameters	Pro Edition
Dimensions	Length x Width x Height [1] (cm)	106 x 42 x 97	
	Folded: Length x Width x Height (cm)	106 x 42 x 48	
Weight	Gross weight	12kg	12.5kg
Conditions	Max load (kg)	100	
	Age	16-50	
	Height (cm)	120-200	
Main parameters	Max speed (km/h)	25	
	Passability in average condition [2] (km)	20	30
	Maximum slope (%)	11	14
	Suitable area	Solid road surface, smooth clay surface to overcome, obstacles high less than 1 cm, a depth of pools no more than 2cm	
	Operating temperature range (°C)	-10 – 40	
	Temperature of storage (°C)	-20 – 45	
	Waterproof level	IP54	
Battery parameters	Rated voltage (VDC)	36B	
	Max voltage of charging (VDC)	42B	
	Rated power (Wh)	187	280
	Smart battery management system	Stress, insufficient voltage, short circuit, auto sleep / wake up, overheating protection, control of battery using.	
Motor parameters	Rated power (W)	200	250
	Max power (W)	400	500
Power adaptor parameters	Rated power (W)	71	
	Rated input voltage (VAC)	100-240B	
	Rated output voltage (VDC)	42V	
	Rated current (A)	1.7	
	Certificate	CCC, RoHS	
	Charging time (h)	Est. 3.5	Est. 5

10. Присутствие токсичных веществ

Name	Toxic and harmful substances and elements					
	Pb	Hg	Cd	Cr6+	PBB	PBDE
Power adaptor	X	O	O	O	O	O
Battery	X	O	O	O	O	O
Connecting pipe	X	O	O	O	O	O
Charging port	X	O	O	O	O	O
Indicators	X	O	O	X	X	X
Circuit board	X	O	O	X	X	X
Motor	X	O	O	X	O	O
Housing	O	O	O	O	O	O

Data provided in accordance with the provisions of the SJ / T 11364.
O: toxic and harmful substances in all components of the device are contained in an amount below the limit value, according to standard GB / T 26572-2011.
X: presence of toxic and hazardous substances at least one of components of the device in an amount, that exceeds the threshold, according to GB / T 26572-2011.

[1] Высота корпуса: расстояние от земли до наивысшей точки устройства.

[2] Пробег при стандартных условиях: когда устройство полностью заряжено, нагрузка 75кг., температура 25 ° C, средняя скорость 15 км/ч на ровной дороге.

Примечание: параметры могут отличаться для разных моделей им могут быть изменены без предварительного уведомления.

11. Юридическая информация

Данное руководство содержит информацию для ознакомления с различными функциями устройства и о его использовании. Но, из-за непрерывных обновлений, изменений в дизайне, и так далее, могут быть некоторые различия между ранее приобретенными устройствами и последующими моделями. Пожалуйста, отсканируйте QR-код, размещенный на 15-й странице, выберите приложение на свой смартфон с Android или IOS и внимательно прочтите последнюю электронную версию инструкции. В результате постоянных обновлений устройства, между настоящей инструкцией и изделием также могут быть некоторые различия в цвете, внешнем виде и других аспектах..

Гарантия

Гарантийное обслуживание осуществляется в соответствии с «законом о правах потребителей и гарантийного обслуживания» и включает в себя «Закон о качестве продукции»:

1. В течение 7 дней с момента покупки, в случае возникновения проблем из «Перечня неисправностей» сервисного центра Xiaomi, вы можете выбрать бесплатную замену товара или возврат денег.
2. В течение 8-15 дней с момента покупки, в случае возникновения проблем из «Перечня неисправностей» сервисного центра Xiaomi, вы можете выбрать бесплатную замену или ремонт товаров..
3. В течение 12 месяцев с даты покупки, в случае возникновения проблем из «Перечня неисправностей» сервисного центра Xiaomi, вы получаете бесплатный ремонт..

Рекомендация: использовать упаковку для безопасной транспортировки устройства. Мы рекомендуем Вам сохранить оригинальную упаковку в течение 15 дней после получения товара.

Гарантийные сроки

Name	Information on warranty maintenance	Term
Main unit	The body of the vehicle, engine controller, steering wheel, control panel, rear hub, brakes, disc brakes (folding) stem, fork, front fork governance system bus control, brake cable	1 year
Accessories	Battery, power supply, brake lever, switching gears	6 months
Exterior parts, that easily wear out	Protection against collision, front headlight, control panel, steering handles, tires, wheels camera, call, mud guards, decorative cover, base, battery panel, protective surface, scooter platform, charging port, socket cap charge	3 months

Внимание:

Шестигранный ключ, соединительные трубы и другие расходные детали и узлы не имеют никаких гарантий.

Не гарантийные случаи

1. Окончание срока службы, падения, неправильное использование, попадания жидкости, аварии, повреждения этикеток и маркировки устройств;
2. После истечения гарантийного срока;
3. Повреждения, вызванные форс-мажорными обстоятельствами;
4. Проблемы, которые не соответствуют «Перечню неисправностей» сервисного центра Xiaomi;
5. Отказ устройства или его компонентов из «Перечня неисправностей», которые возникли в связи с человеческим фактором, и которые мешают нормальной работе.
6. Проблемы, которые возникли в связи с человеческим фактором. (В том числе, но не ограничиваясь этим, чрезмерное намокание устройства, проколы, падения, царапины и повреждения наружного корпуса, возникшие в результате нормального использования товара);
7. Если этот продукт используется в коммерческих целях, все гарантийные условия не поддерживаются.

12. Соединение со смартфоном

Список неисправностей



Name of fault	
Mijia Electric Scooter	Incorrect motor operation
	Problems with operation of the controller
	Problems with charger
	Problems with battery
	In use, the occurrence of cracks, deformation, etc.

Установите приложение «Mi Home» (Mijia) или Ninebot APP.
Для установки приложения «Ninebot», найдите и скачайте его из APP Store или отсканируйте QR-Code.

Соединение со смартфоном
Откройте приложение «Mi Home», нажмите на значок «+» в верхнем правом углу и добавьте «Mijia Electric Scooter» в список устройств.

У электросамоката могут быть технические обновления и / или обновления программного обеспечения. В результате возможны некоторые несоответствия с настоящей инструкцией.

XIAOMI-MI.COM