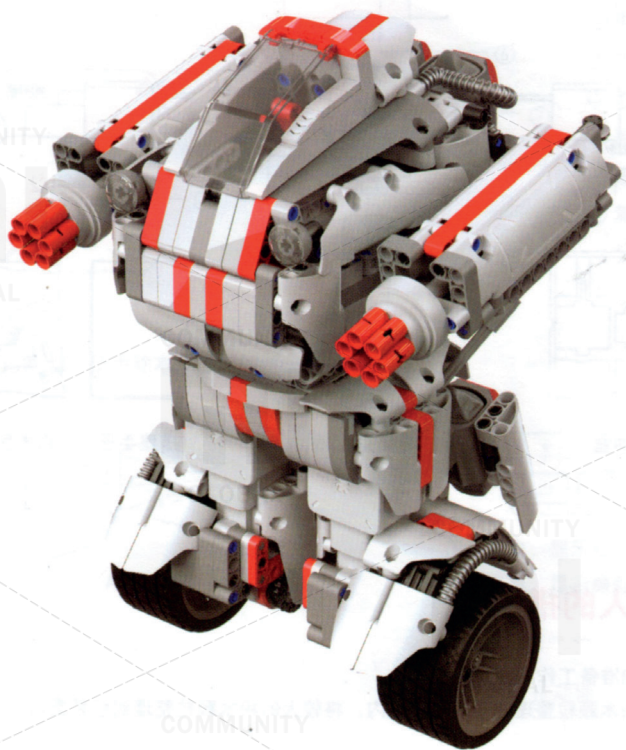


Mitu (Bunny) Block Robot

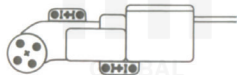


Описание товара

Количество блоков: 978 шт.

Вес: 2500 г.

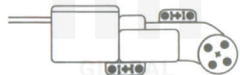
Размер упаковки: 380 x 320 x 95 мм.



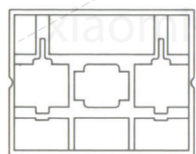
Мотор 1



Блок управления



Мотор 2



Упаковка для хранения блоков



Специальный адаптер



Инструкция по сборке робота



Пакет с блоками x8

Сборка робота

1. Подготовка к сборке робота

Отсортируйте отдельно все маленькие детали в специальную упаковку для хранения блоков робота, все большие детали соберите в отдельные боксы.

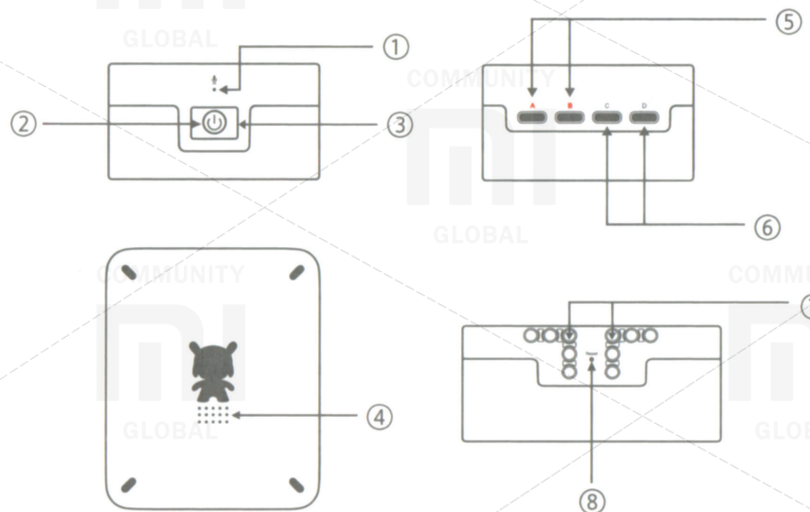
2. Сборка блоков

При сборке Mitu (Bunny) Block Robot следуйте указаниям инструкции или скачайте электронную инструкцию в «Block Robot» APP.

3. Проверка собранного робота

- 1) Перед первым использованием полностью зарядите блок управления.
- 2) Убедитесь в правильности и прочности подключения всех интерфейсов.
- 3) Убедитесь, что направление логотипов Mitu (Bunny) на моторах соответствует направлению кнопок блока управления.
- 4) Убедитесь в правильности сборки робота.

Ознакомление



1. Блок управления

- 1) Микрофон;
- 2) Индикатор состояния;
- 3) Кнопка питания;
- 4) Громкоговоритель;

- 5) Порт мотора;
- 6) Порт расширения данных;
- 7) Отверстия для сборки;
- 8) Кнопка сброса настроек.

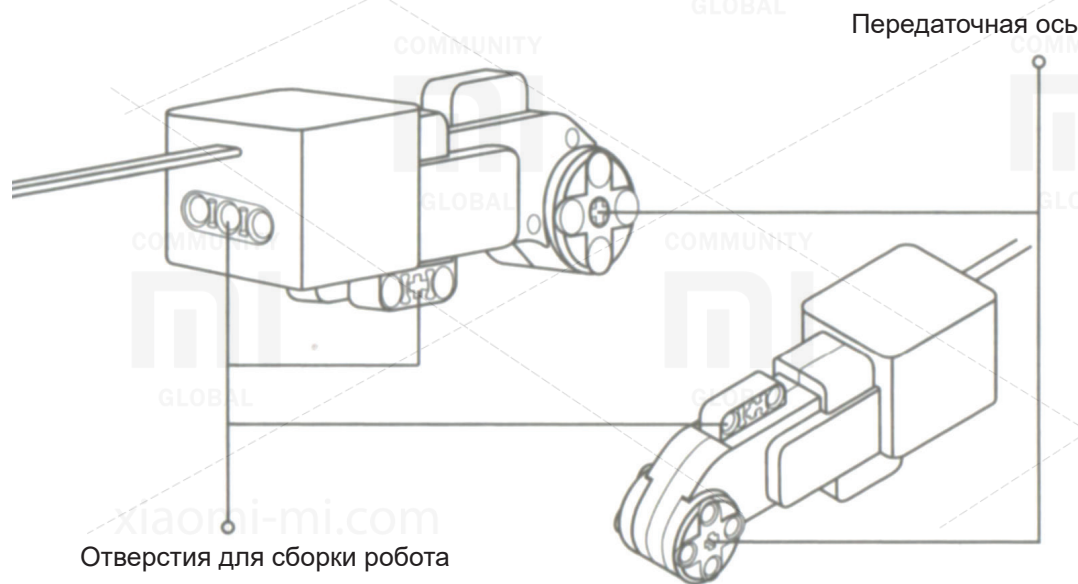
2. Адаптер

Пожалуйста, не используйте посторонние адаптеры для подзарядки данного устройства.



Одинаковая зарядка через порты A, B, C, D.
В процессе зарядки: горит индикатор красного цвета.
Полная зарядка устройства: горит индикатор зеленого цвета.

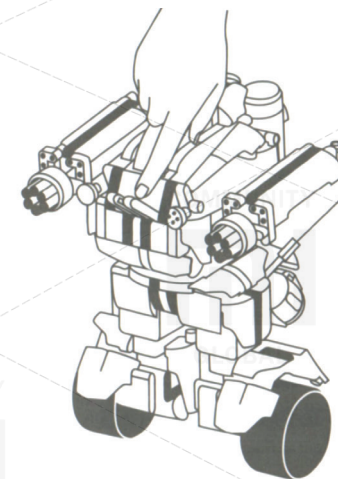
3. Мотор



Этапы включения робота

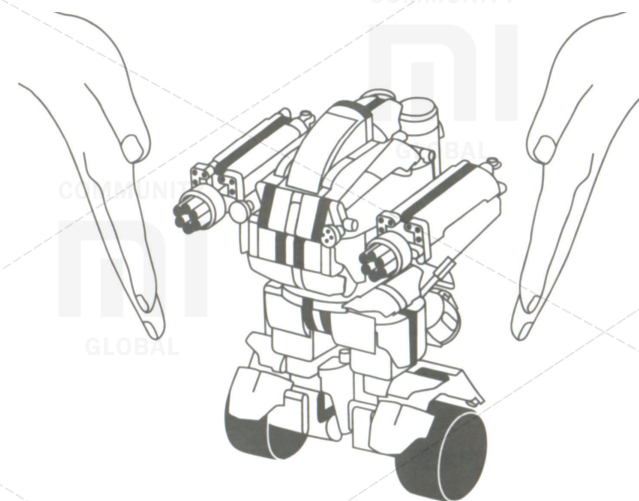
При включении робота необходимо обратить внимание на несколько пунктов:

1. Выберите просторную и ровную поверхность.
2. Поставьте робота на выбранную поверхность вертикально.
3. Нажмите на кнопку питания, чтобы включить устройство. Mitu (Bunny) Block Robot автоматически отрегулирует центр тяжести и будет держать равновесие.



Включение: нажмите на кнопку питания.

Выключение: Нажмите на кнопку питания и удерживайте ее в течение 3 секунд, пока не услышите соответствующий звуковой сигнал.



Внимание: Перед включением, пожалуйста, расположите устройство максимально перпендикулярно к поверхности. В процессе определения центра тяжести, при необходимости можно слегка поддержать Mitu (Bunny) Block Robot, чтобы не допустить его падения. Mitu (Bunny) Block Robot автоматически находит и держит равновесие.

Установка и использование приложения

1. В Mi Store найдите «Block Robot» или отсканируйте QR-код, чтобы скачать клиентское приложение



2. Подключение к Mitu (Bunny) Block Robot



Откройте «Block Robot» приложение, включите Bluetooth на вашем телефоне. Нажмите на иконку с изображением Bluetooth, которая находится в левом верхнем углу интерфейса, после чего начнется поиск устройств. Найдите и выберите Mitu (Bunny) Block Robot.



3. Обновление программного обеспечения и помощь

Убедитесь, что телефон подключен к сети (рекомендуется использовать Wi-Fi).

Откройте приложение и подключитесь к Mitu (Bunny) Block Robot.

Выберите: настройки – обновление системы – обновление программного обеспечения

Обновление программного обеспечения может занять приблизительно 20 минут.

Пожалуйста, наберитесь терпения и дождитесь завершения обновления ПО.

Обратите внимание на следующие пункты:

1) Моторы робота должны находиться в выключенном состоянии, чтобы не допустить сброса параметров процесса обновления.

2) Перед обновлением ПО, пожалуйста, убедитесь в наличии достаточного уровня заряда устройства.

3) В процессе обновления ПО телефон должен быть расположен недалеко от блока управления.

4) Чтобы просмотреть более подробную информацию, пожалуйста, нажмите на иконку «Помощь» в APP.

Наличие токсичных и вредных веществ

Название детали	Pb	Hg	Cd	Cr6+	PBB	PBDE	PBDE
Пластиковый корпус	0	0	0	0	0	0	0
Резиновые шины	0	0	0	0	0	0	0
Мотор	0	0	0	0	0	0	0
Адаптер	X	0	0	0	0	0	0
Блок управления	X	0	0	0	0	0	0
Литий-полимерная батарея	X	0	0	0	0	0	0

0: токсичные и вредные вещества во всех комплектующих данного устройства содержатся в количестве ниже предельного значения согласно стандарту GB/ T 26572.

X: наличие токсичных и вредных веществ, по меньшей мере, в одном из комплектующих данного устройства в количестве, превышающем предельное значение, согласно GB/ T 26572.

99% комплектующих деталей данного устройства выполнены из экологически безопасного материала. Детали, содержащие токсичные вещества (электронные компоненты) не могут быть заменены, поскольку в мире не существует аналогов, которые бы полностью состояли из экологически безопасных материалов.

Техническая характеристика

Название: Mitu (Bunny) Block Robot;

Для детей возрастом: от 10 лет;

Тип батареи: литий-полимерная батарея;

Входное напряжение: 14V;

Способ управления: по Bluetooth ;

Рабочая температура: -10C – 45C;

Модель: JMJQR011QI;

Материал: ABS, PC;

Емкость батареи: 18.3Wh ;

Входной ток: 1.0A;

Тип беспроводной связи: Bluetooth 4.0;

Температура хранения: -20C – 45C.

Меры предосторожности

- Не разбирайте блок управления и моторы.
- Не используйте устройство рядом с источником высокой температуры, открытого огня или в помещениях, температура в которых превышает 600C.
- Не допускайте возникновения короткого замыкания данного устройства.
- Не подвергайте данное устройство механическим воздействиям.
- Дети младше 10 лет могут пользоваться устройством только под присмотром старших.
- В комплектации данного устройства есть мелкие детали. Детям младше 3 лет запрещается использование данного устройства, чтобы избежать возникновения несчастного случая.

Поиск и устранение неисправностей

Неисправность	Факторы	Исправление неисправности
Нет реакции на нажатие на сенсорные кнопки.	Недостаточный уровень заряда блока управления.	Зарядите блок управления.
Оповещение APP о проблеме подключения по Bluetooth.	Не включен блок управления.	Включите блок управления.
	На телефоне не включен Bluetooth.	Через настройки APP включите Bluetooth телефона.
После обновления программного обеспечения загорается красный индикатор/Звуковой сигнал, указывающий на ошибку.	Отключен Bluetooth.	Выполните повторное подключение по Bluetooth.
	Недостаточный уровень заряда блока управления.	Зарядите блок управления.
Ошибка программирования.	Отключен Bluetooth.	Выполните повторное подключение по Bluetooth.
	Убедитесь, нажималась ли кнопка «Начать программирование» в APP.	Нажмите на кнопку «Начать программирование».
При низком уровне заряда не горит индикатор красного цвета.	Убедитесь в хорошем контакте между штекером зарядки и разъёмом устройства.	Повторно выньте и вставьте штекер зарядки в разъём устройства. Проверьте надёжность контакта между ними.
Проблемы с самобалансировкой робота.	Ошибка подключения мотора	Убедитесь, что мотор подключен к А или В портам.
	Проблемы с контактом при подключении мотора.	Повторно выньте и вставьте штекер мотора, проверьте надёжность контакта.
	Ошибка сборки и подключения мотора.	Убедитесь, что направление логотипов Mitu (Bunny) на моторах соответствует направлению кнопок блока управления.
	Недостаточный уровень заряда блока управления.	Зарядите блок управления.
Во время движения робот дрожит.	Собранная конструкция недостаточно прочная.	Проверьте правильность поэтапной сборки робота.
Проблемы с дистанционным управлением.	Убедитесь в успешном подключении по Bluetooth.	Повторно выполните подключение по Bluetooth.
Проблемы с подзарядкой.	Убедитесь, правильный ли адаптер вы используете.	Пожалуйста, используйте только специальный адаптер.

Если вам не удастся исправить неисправность, на блоке управления нажмите на кнопку сброса настроек.

Гарантия

I. Гарантийное сервисное обслуживание осуществляется в соответствии с законом о «Правах потребителя» и «Закона о качестве продукции». В гарантийное сервисное обслуживание входит:

1. В течение 7 дней с момента покупки, в случае возникновения проблемы из «Списка неисправностей», центр сервисного обслуживания Xiaomi определяет причину проблемы, после чего Вы можете вернуть товар.
2. В течение 15 дней с момента покупки, в случае возникновения проблемы из «Списка неисправностей», центр сервисного обслуживания Xiaomi определяет проблему, после чего Вы можете воспользоваться бесплатной заменой товара.

II. Условия, которые не входят в гарантийное обслуживание

1. Завершение технического обслуживания, падение, небрежное отношение, злоупотребление, попадание жидкости, несчастный случай, если испорчена этикетка и маркировка устройства;
2. Срок действия гарантии истек;
3. Повреждения, возникшие при форс-мажорных обстоятельствах;
4. Поломки, которые не соответствуют «Списку неисправностей» центра сервисного обслуживания;
5. Поломки устройства или его компонентов из «Списка неисправностей», которые возникли в связи с человеческим фактором и которые препятствуют его нормальной работе.

III. В случае необоснованного возврата товара в течение 7 дней после совершения покупки, товар должен соответствовать «условиям необоснованного возврата товара»:

1. Возврат товара выполняется в течение 7 дней после совершения покупки (время отсчета начинается со второго дня после подписания документа о получении товара с 00.00 часов);
2. Заявка покупателя отвечает всем соответствующим законодательным актам и правилам;
3. Стоимость, указанная в заявлении покупателя, должна соответствовать уплаченной за товар денежной сумме;
4. Упаковка должна быть в полном порядке и вмещать в себя все комплектующие данного устройства;
5. Внешний вид товара должен быть без царапин, потертостей, трещин и других повреждений, указывающих на использование данного устройства;
6. Обязательно должен быть в наличии гарантийный талон без каких-либо повреждений;
7. Потеря или повреждение подаренных дополнительных сувениров или товарного чека не оказывает влияние на возврат товара; потерянные или поврежденные дополнительные сувениры могут быть оценены отдельно (определяется стоимость сувенира, если есть такая возможность; если нет возможности определить стоимость сувенира, его цена не может превышать 10% от первоначальной цены

товара); в случае потери товарного чека покупатель берет на себя ответственность за возвращение уплаченных налогов.

Список неисправностей

IV. Информация о требованиях при возврате и замене товара

Прежде чем пользователь подаст заявку на возврат или замену товара, он должен обсудить данный вопрос со специалистом службы клиентской поддержки и определить, соответствует ли описанная ситуация условиям гарантийного послепродажного обслуживания Mitu (Bunny) Block Robot.

Название	Mitu (Bunny) Block Robot			
Неисправности	Не включается блок управления	Проблемы с подзарядкой устройства	Проблемы с использованием разъемов устройства	Проблемы с использованием и работой моторов

Компания-заказчик: ООО «Xiaomi Tunxun Technology»
Производитель: ООО «Beijing Aiqi Technology»
Спасибо за выбор данного товара!
Сохраняйте инструкцию соответствующим образом.